

ידית ביומטרית חכמה לדלת מדריך למשתמש



משתמשים יכולים להוריד ולהתקין את האפליקציה על ידי סריקת קוד ה-QR
הורידו את "Janus Lock" בחנויות Google Play & Apple Store

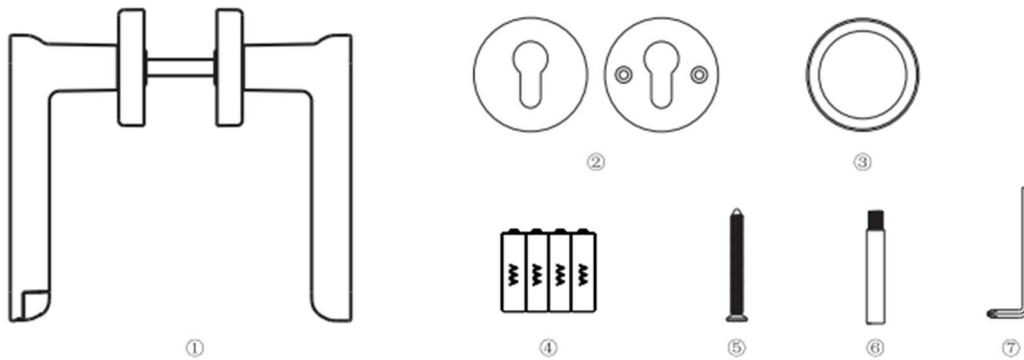
שימו לב:

1. מומלץ מאוד לקרוא מדריך זה בעיון רב לפני השימוש במוצר. הוראות מדריך זה יבטיח שימוש נכון במוצר.
2. החברה אינה נותנת אחריות כאשר המוצרים משמשים למטרה מיוחדת.
3. הפרמטרים של מוצרים אלקטרוניים עשויים להשתנות בסביבות חיצוניות שונות. ניתן להשתמש במוצרים אלו רק בסביבות מתאימות.

מפרט אריזה:

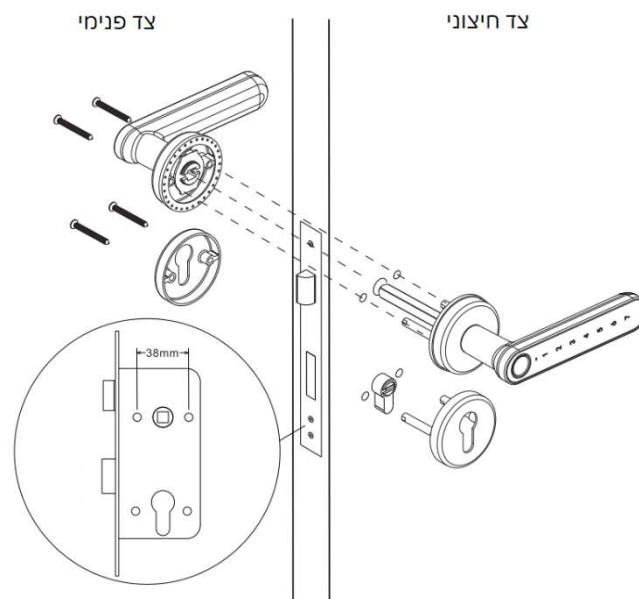
לאחר פתיחת אריזת המוצר, יש לוודא שהמוצר שלם, נא לבדוק שהאביזרים שלמים לפי האיור שלהלן:

- | | |
|----------|-------------------------------|
| 1 סט | (1) ידית ביומטרית |
| 2 יחידות | (2) רוזטות |
| 2 יחידות | (3) רפידת סיליקון לשושנת ידית |
| 4 יחידות | (4) סוללות AAA |
| 4 יחידות | (5) בורג M4 45 מ"מ |
| 4 יחידות | (6) מחבר בורג M5 38 מ"מ |
| 1 יחידה | (7) מפתח אלן |



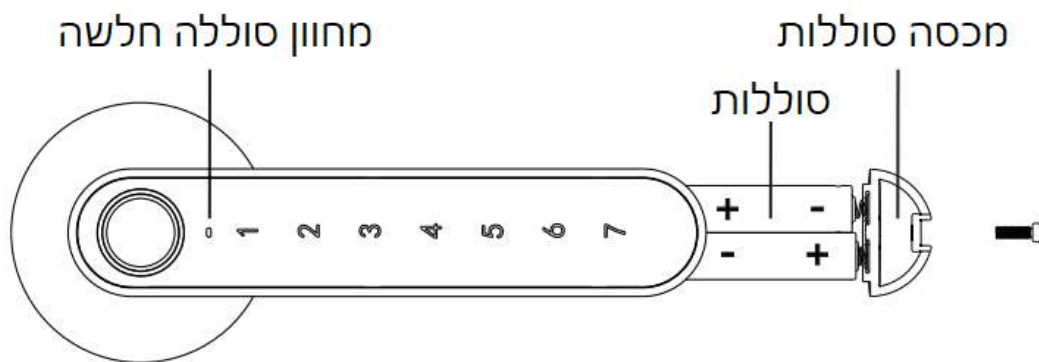
הוראות התקנה:

- ידית זו מיועדת לעובי דלת בין 35 מ"מ ל-56 מ"מ. יש לבדוק שהדלת עומדת בדרישה זו לפני שתחילת ההתקנה.
- יש לבדוק אם ישנם חורי ברגים בגוף המנעול החבוי, אחרת נא החלף את גוף המנעול החבוי.
- נא לוודא שהידית עם טביעת האצבע מותקנת בחלק החיצוני של הדלת.
- מומלץ לבצע את התקנת הידית כשהדלת פתוחה.
- יש להתקין את הידית לפי התרשים שלהלן:



סוללות:

- נא לוודא את הכנסת הסוללות לפי + ו - כפי שמצוין על מכסה הסוללה.
- כאשר מחוון הסוללה חלשה נדלק, יש להחליף את הסוללה כדי למנוע דליפה, נזק או אי יכולת בשימוש המוצר.
- לאחר הופעת אות אזהרה של סוללה חלשה, בתיאוריה עדיין ניתן להפעיל את הידית כ-50 פעמים.
- יש להשליך את הסוללות המשומשות כראוי. אין לקבור או לשרוף את הסוללות. יש להרחיק את הסוללות מהישג ידם של ילדים. אין להטעין ולא לפרק את הסוללות.
-



שימוש:

יש להחליק אצבע על הלוח המקשים ימינה ו\או שמאלה ברציפות כדי להעיר את לוח המקשים.

תיאור מצבים:

| מס | נורית והתראות | מצב |
|----|---|---------------------------|
| 1 | נורית LED ירוקה בקורא טביעת האצבע נשאר דלוקה למשך 2 שניות והזמזם מצפצף פעם אחת. | הזנת טביעת אצבע נכונה. |
| 2 | נורית LED אדומה בקורא טביעת האצבע והזמזם מצפצף פעמיים. | הזנת טביעת אצבע שגויה. |
| 3 | נורית LED בלחצן 4 מהבהבת פעמיים והזמזם מצפצף שלוש פעמים. | הידית מושבתת למשך 3 דקות. |
| 4 | נורית LED אדומה מהבהבת על מחוון סוללה חלשה. | סוללה נמוכה |

הגנה וביטחון:

אם הוזן קוד שגוי במשך חמש פעמים ברציפות, הידית תושבת למשך 3 דקות ולא ניתן יהיה להשתמש בה במהלך תקופה זו.

(שים לב שהלחצן 4 יבהבה פעמיים והזמזם יצפצף שלוש פעמים במהלך תקופה זו.)

מפרט המוצר:

סוללות: 4X י"ח סוללה AAA
מתאים לעובי דלת: 30 מ"מ עד 58 מ"מ
זיכרון: 128 רישומים (אצבע ולא קוד)
תקשורת: Bluetooth 4 (צריכת חשמל נמוכה)
מערכת הפעלה: IOS & Android
צריכת חשמל: 0.45 mW המתנה / 770 mW בהפעלה
משקל ידית: 680 גרם

מידות:

