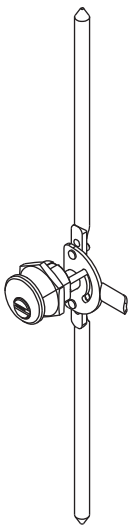
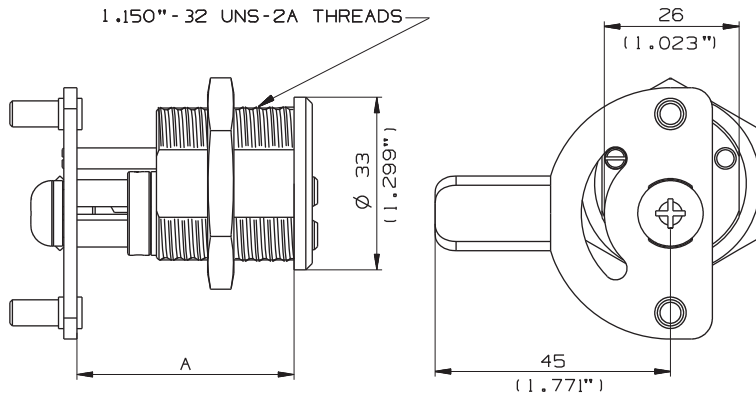
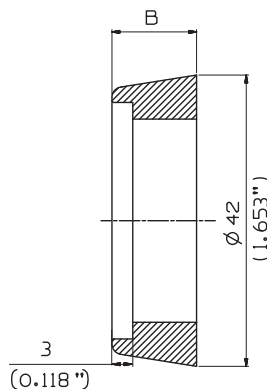


# מנעול רב-בריחי לארזניות



	אינץ'	מ"מ	
4	1.456	37	A
5	1.574	40	



טבעת מרווח

	אינץ'	מ"מ	
0.224	5.7		B
0.350	8.9		
0.480	12.2		
0.610	15.5		

## יישום

לשימוש בארזניות שבהן נדרשת נעילה רב-בריחית.

## הפעלה

סיבוב זיז ב-90 מעלות, על ידי מפתח. המנעול מחובר ישירות לזיז ובריחים. ניתן להתאים להפעלה עם כיוון השעון או נגד כיוון השעון.

## אפשרויות להזמנה

טבעת מרווח זמינה בעוביים שונים.

## הפעלה

סיבוב זיז ב-90 מעלות. ניתן להתאים להפעלה עם כיוון השעון או נגד כיוון השעון.

## חומרים

הגוף החיצוני, התוף וטבעת האום: פלז. זיז: פלדה.

בריחים: פלדה בציפוי אבץ

פינים: סגסוגת ניקל-סילבר ופלדת אל-חלד.

## גימורים זמינים

ראה טבלה בעמוד 58.

## מנגנון הצילינדר

מערכת פינים וקפיצים מדויקת וייחודית למולטילוק, הכוללת יותר מ-10 פינים טלסקופיים, חרוטים בדיוק גבוה ובמבנה ייחודי. אמצעים להקטנת אפשרות פריצה וקידוח על פי דרישות "High Security".

## מפתחות

מפתח דו-צדדי עשוי סגסוגת ניקל-סילבר, עם ראש מפתח עשוי פלסטיק או מתכת. תג זיהוי צבעוני להצמדה לראש המפתח.

## בקרת שיכפול

שיכפול מפתחות מוגני פטנט, צריך להתבצע כנגד הצגת "כרטיס שיכפול".

## צילינדרים - אפשרויות הזמנה

קלאסי, MT5<sup>®</sup>, Interactive<sup>®</sup> (שכפול מבוקר מוגן פטנט).

TOP (פרופיל יצרן - שיכפול מפתחות במולטילוק בלבד).

3' ב-1' (קומביניצייה הניתנת לשינוי).

קומביניצייה ייחודית, אחידים (תאומים), רב-מפתח (מאסטר).